

LG 系列螺杆式电动开窗器说明书

目录

一 产品概述

1.1 简介	2
1.1.1 性能简介	2
1.1.2 型号简介	3
1.2 尺寸规格	3
1.3 技术参数	4
1.4 部件介绍	5

二 安装及使用

2.1 适用窗型安装示意图	6
2.2 开窗器安装方法	7

三 注意事项

3.1 特别提示	10
3.2 注意事项	10

一、 产品概述

1.1 简介

广州蓝姆珈自动化控制设备有限公司生产的 LG 系列螺杆式电动开窗器可应用于机场、宾馆、展览中心、会议中心、体育场馆、大剧院、科技馆、购物中心、温室花园、工业厂房等公共场所,通过与玻璃幕墙、透明屋顶等的完美结合,有效地解决建筑上将美观、实用、通透性强、节能以及经济性等融合为一体的技术问题.

LG 系列螺杆式电动开窗器,适用于上悬窗、下悬窗、中悬窗、天窗、平开窗、百叶窗等各种窗型.

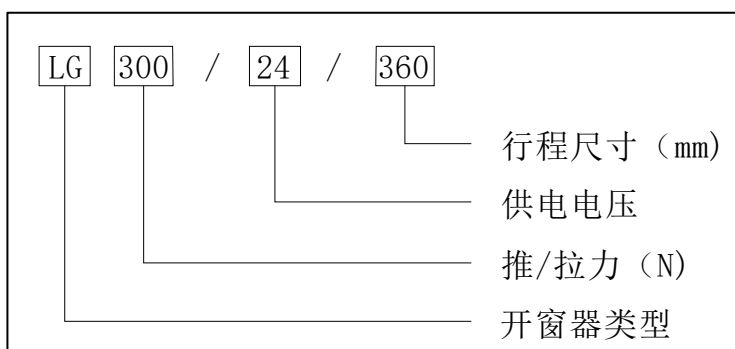
1.1.1 性能简介

- # 精美、简洁的外形设计, 铝合金外壳, 具有低能耗、免维护的特点
- # 超负荷过载保护, 防止电机过载
- # 中间推杆材质可选择不锈钢或铝合金
- # 平滑畅顺的强力输出, 使用寿命长, 低噪音的运转, 抗腐蚀, 只需要较少的运作及保养成本
- # 运行稳定, 特别适用于百页窗、侧窗、重型天窗的开启
- # 多推程可供选择

在原有标准推力的基础上预留 20%储存力

大于 10000 次推出与拉回测试

1.1.2 型号简介



- a. 开窗器类型：LG 表示螺杆式开窗器
- b. 推/拉力 (N)：300 表示开窗器推/拉力为 300N
- c. 供电电压：24 表示供电电压为 24V/DC
- d. 行程尺寸：360 表示行程 360mm

1.2 LG800 尺寸规格



LG 螺杆式开窗器圆管外径为 40mm, 中间推杆外径为 18mm
(注：具体行程可以按客户要求定制, 整机长度=行程+300mm)

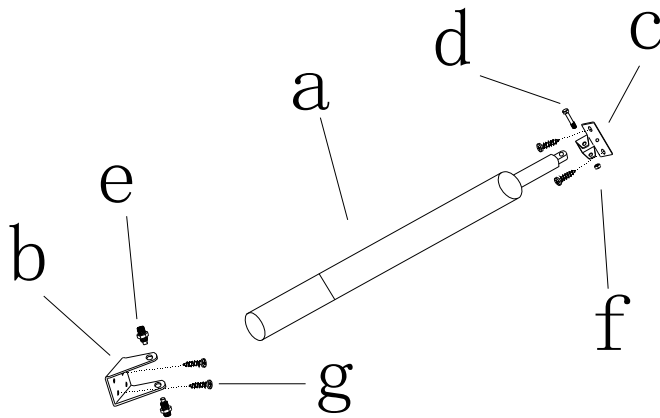
1.3 技术参数

螺杆式开窗器	LG800 技术资料
推力/拉力	800N
行程距离	100~1000mm
推动速度	9.5mm/s
适应电压	24VDC

额定电流	1A
保护等级	IP65
温度环境	-5--+50 摄氏度
常用标准 行程(型号)	LG600/24/300 LG800/24/400 LG1000/24/500

常用标准颜色：银灰色、纯白色、黑色（如有特殊颜色需求，请提供色板）

1.4 部件介绍



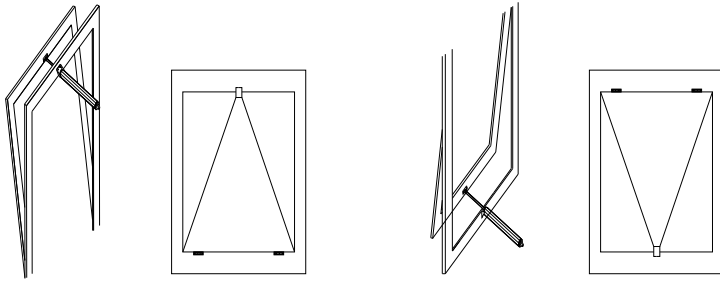
- a. 螺杆式电动开窗器
 - b. 后 U 型支架
 - c. 前 T 型支架
 - d. 前支架固定螺丝
 - e. 后支架固定螺丝
 - f. 前支架固定螺母
 - g. 固定螺丝 *
- *(g. 为用户自购配件, g 建议使用 4.0x13 或者 5.0x13 圆头螺丝)

二、安装及使用

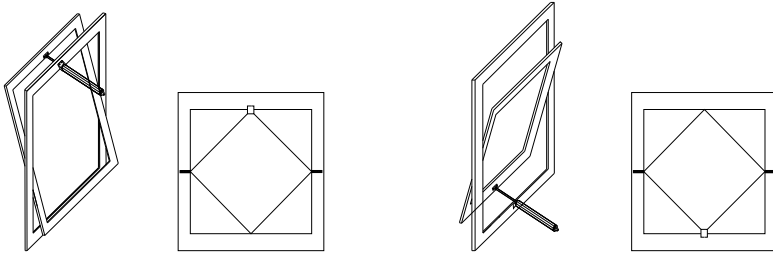
2.1 适用窗型安装示意图

- a. 下悬窗安装示意图
- b. 上悬窗安装示意图

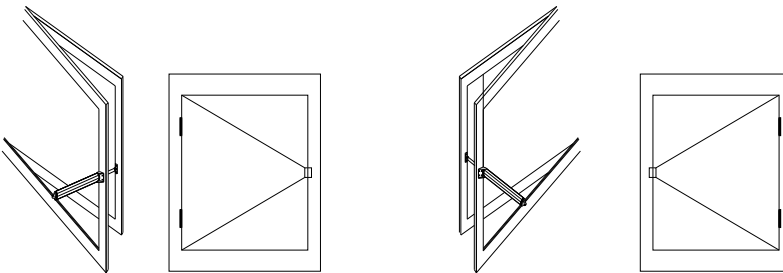
b.



c. 中悬窗安装示意图 (1) d. 中悬窗安装示意图 (2)

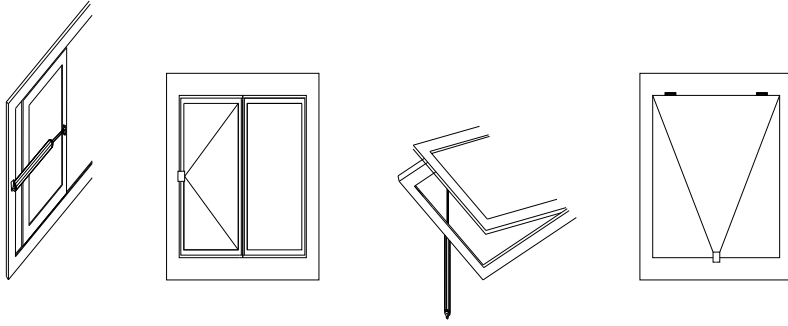


e. 侧开窗安装示意图 (1) f. 侧开窗安装示意图 (2)

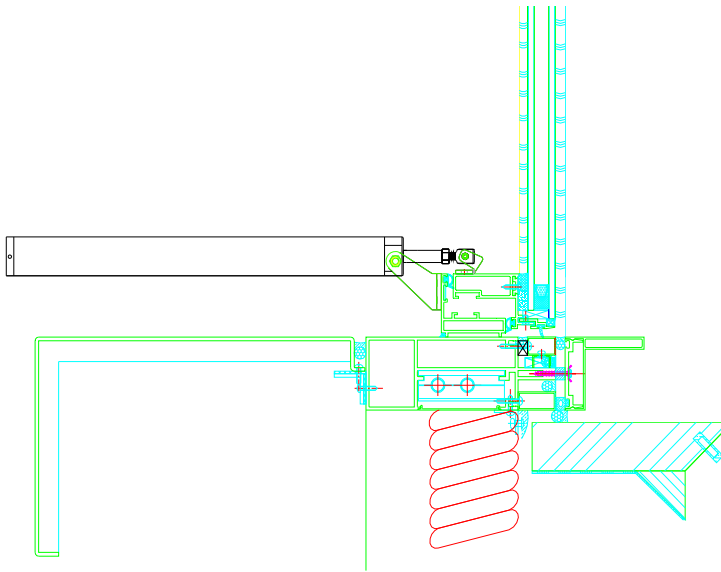


g. 平开窗安装示意图

h. 天窗安装示意图



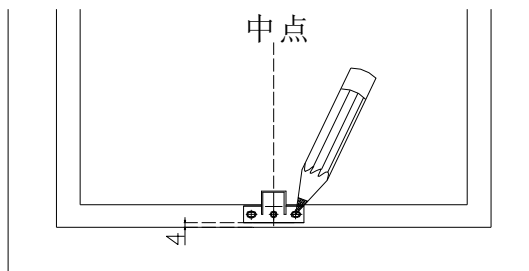
2.2 开窗器安装方法



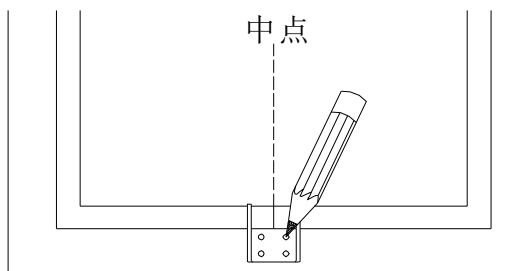
安装节点图

安装步骤:

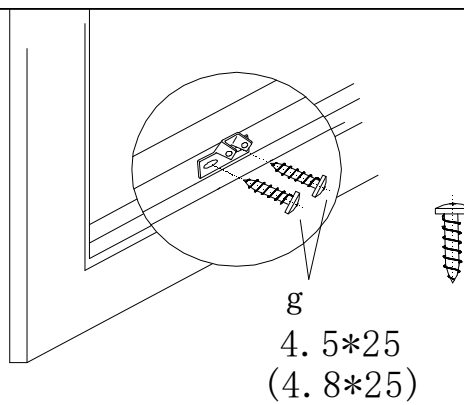
1. 先取好窗
户的中点, 将
前T形支架 (c)
位置标记好

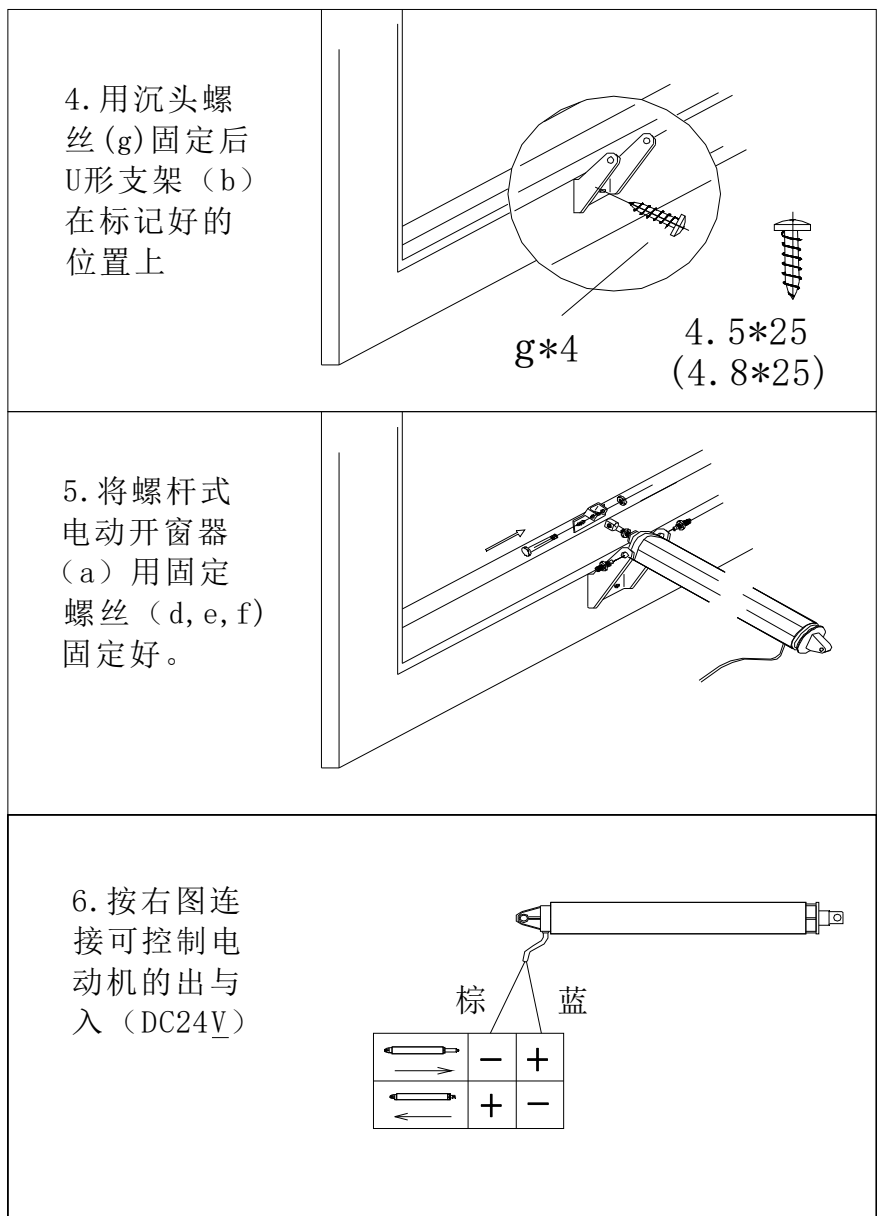


2. 再将后U形
支架 (b) 位置
标记好



3. 用沉头螺
丝 (g) 固定前
T形支架 (c)
在标记好的
位置上





(以上提供的是通用配套支架安装方法，选配的特殊支架安装方法请咨询厂家技术人员，厂家提供完善的配套控制系统。我们将竭诚为你服务)

三. 注意事项

3.1 特别提示

使用前，请确认电源、连接及其它事项均符合说明书上的要求。错误的电气连接将会导致机器损毁。

3.2 注意事项

为避免出现意外故障，应在下述限定环境范围内工作：

内容	适应范围	备注
贮存运输温度	-40℃ 至 55℃	
贮存运输相对相对湿度	20% - 93%(40℃)	
大气压	86 kPa - 106 kPa	
工作温度	-5℃- 50℃	
工作湿度	35% - 80%	不结露情况下
电源适应能力	DC24V±20%	

为避免设备受到环境的侵害，请不要露天安装，不要将液体溅入，则有可能会引起其内部组件的短路进而引起触电或火灾。

本品没有防夹手功能，安装或使用时的注意使用安全。

广州蓝姆珈自动化控制设备有限公司

地址：广州市荔湾区龙溪南边村 356 号王枝塘工业区 3 栋

电话：18903057189

传真：020—34625937

网址：www.gz-rmg.cn

全国销售热线：**18903057189**

E-mail:183712033@qq.com