



## 【CW 系列链式电动开窗器】

# 产 品 使 用 手 册

广州蓝姆珈自动化控制设备有限公司

<http://www.gz-rmg.cn>

## ❖ 目录

### 一 产品概述

1.1	简介	-----	2
1.1.1	性能简介	-----	3
1.1.2	型号简介	-----	3
1.2	尺寸规格	-----	3
1.3	技术参数	-----	4
1.4	部件介绍	-----	5

### 二 安装及使用

2.1	适用窗型安装示意图	-----	6
2.2	开窗器安装方法	-----	7
2.3	电气连接方法	-----	11

### 三 注意事项

3.1	特别提示	-----	12
3.2	注意事项	-----	12

## 一、产品概述

### 1.1 产品简介

广州蓝姆珈自动化控制设备有限公司生产的 CW 系列链式电动开窗器可应用于机场、宾馆、展览中心、会议中心、体育场馆、大剧院、科技馆、购物中心、温室花园、工业厂房等公共场所,通过与玻璃幕墙、透明屋顶等的完美结合,有效地解决建筑上将美观、实用、通透性强、节能以及经济性等融合为一体的技术问题.

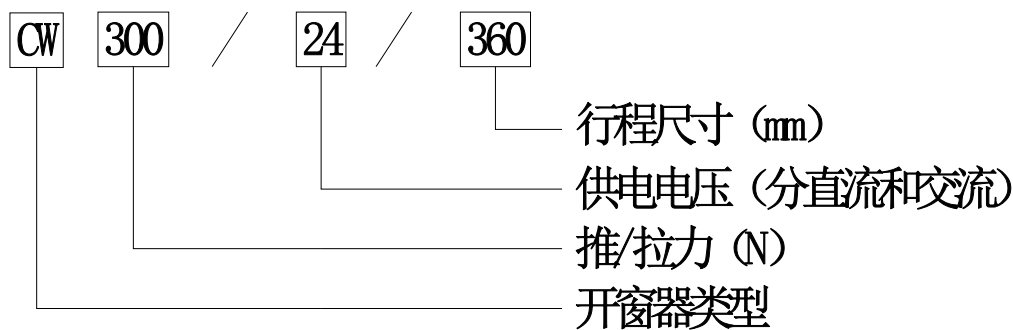
CW 系列链式电动开窗器,适用于上悬窗、下悬窗、中悬窗、天窗、平开窗、内倒窗等各种窗型.

#### 1.1.1 性能简介

- # 精巧的外形设计,全铝合金外壳,具有低能耗、免维护的特点
- # 超负荷过载保护,防止电机过载
- # 链条采用表面防腐处理的特殊材料(或选配不锈钢)制成,适合长期潮湿的环境,只需要较少的运作及保养成本
- # 可提供内置双电机同步功能,供特宽窗户及外开外倒式窗户的选配
- # 多推程可供选择
- # 大于 10000 次推出与拉回测试

# 关闭后电机自锁力大于 1000N

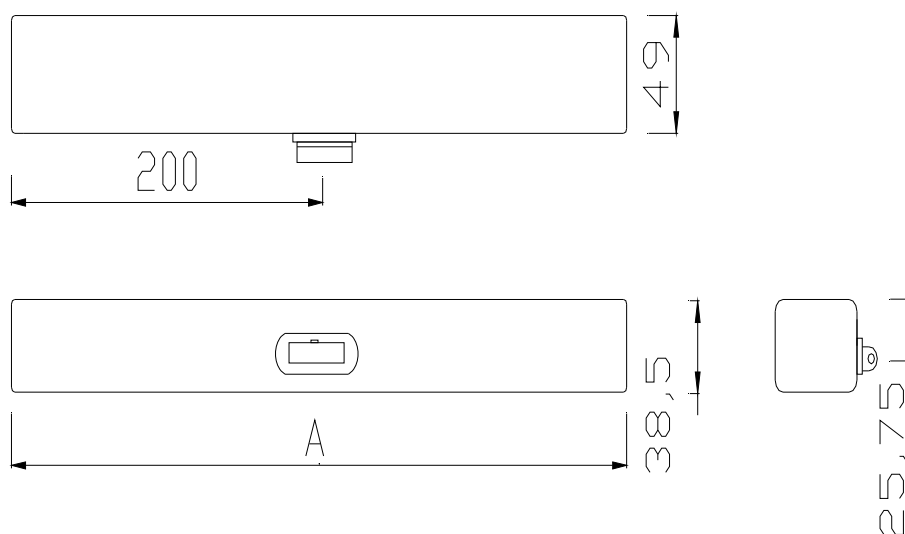
### 1.1.2 型号简介



- a. 开窗器类型：CW 表示链式开窗器
- b. 推/拉力 (N)：300 表示开窗器推/拉力为 300N  
400 表示开窗器推/拉力为 400N
- c. 供电电压：24 表示供电电压为 24V/DC
- d. 行程尺寸：360 表示行程 360mm

### 1.1.3 型号简介

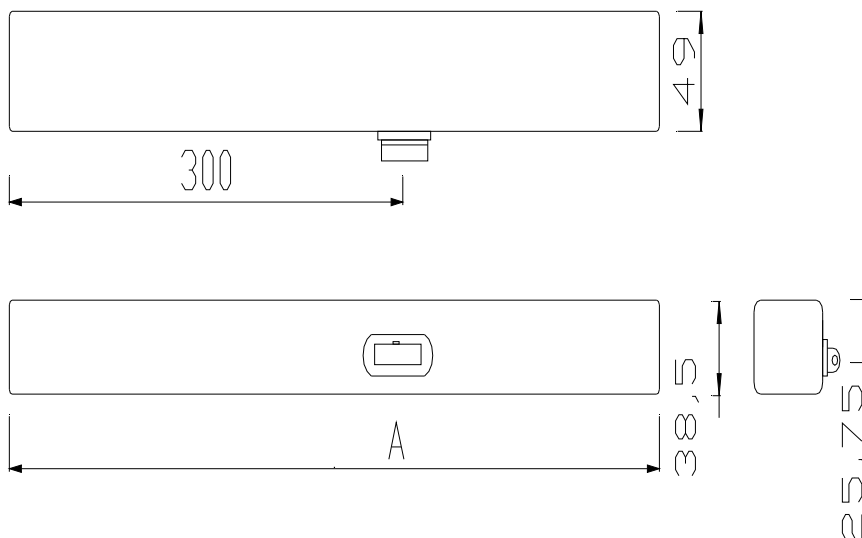
#### 1.2 CW200/CW400/CW600 尺寸规格 (24V/DC)



**(24V/DC) 电动开窗器开启行程与机身长度对照表：**

行程 (mm)	300	360	400	500
机身 A(mm)	450	480	500	550

**CW200/CW400/CW600尺寸规格 (220V/AC) :**



**CW200/CW400/CW600尺寸规格 (220V/AC) :**

行程 (mm)	300	360	400	500
机身 A(mm)	550	580	600	650

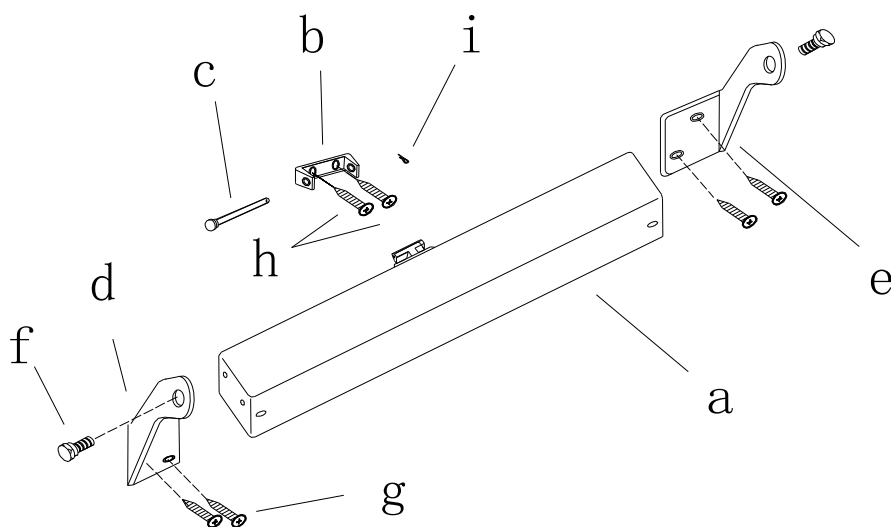
(注：具体行程可以按客户要求定制, 外形尺寸根据出链口不同与上不同)

**1.3 技术参数**

常用标准颜色：银灰色、纯白色、黑色（如有特殊颜色需求，请提供色板）

链式开窗器	CW200/CW400/CW600 技术资料
推力/拉力	200N/400N/600N
行程距离	200~1100mm
推动速度	9.5mm/s
适应电压	24VDC
额定电流	0.5A/0.8A/1.2A
最大电流	1.5A/2.4A/3.6A
保护等级	IP32
温度环境	-5--+50 摄氏度
常用标准 行程(型号)	CW200/24/360 CW400/24/500 CW600/24/600

#### 1.4 部件介绍



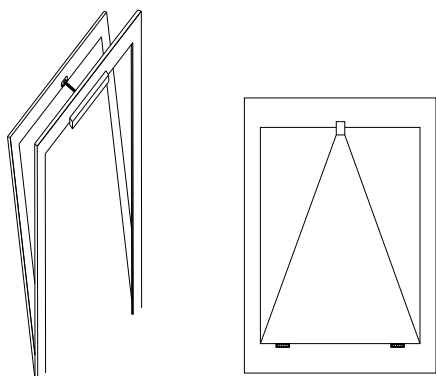
- a. 链式电动开窗器
- b. U型支架
- c. 插销
- d. 左 L 型支架
- e. 右 L 型支架
- f. 支架螺丝
- g. 固定螺丝
- h. 沉头固定螺丝 \*
- i. 开口插销

\*g. h 为用户自购配件, g 建议使用 4.0x13 或者 4.0x13 圆头螺丝, h 建议使用 4.0x13 圆头螺丝)

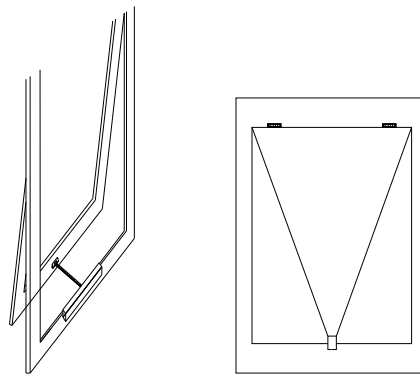
## 二、安装及使用

### 2.1 适用窗型安装示意图

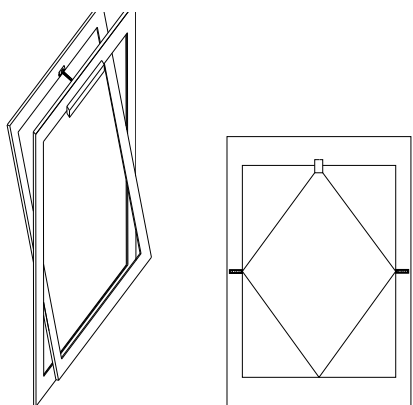
a. 下悬窗安装示意图



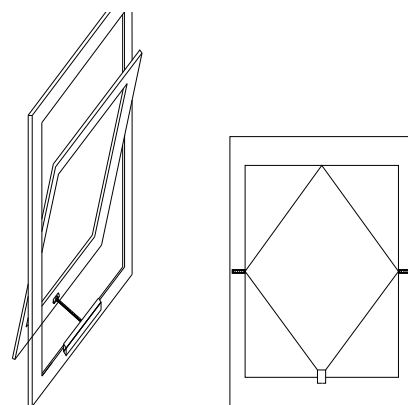
b. 上悬窗安装示意图



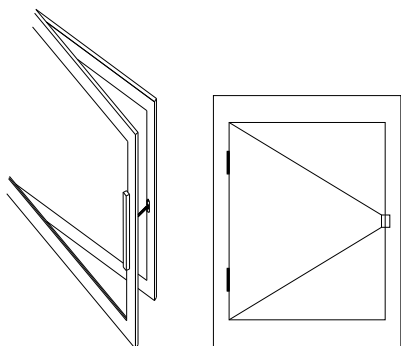
c. 中悬窗安装示意图 (1)



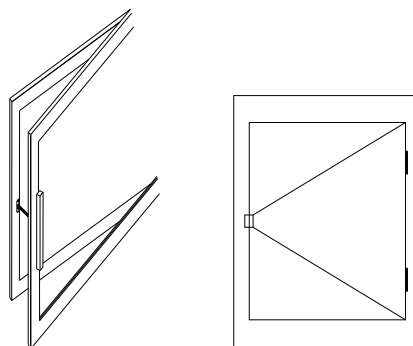
d. 中悬窗安装示意图 (2)



e. 侧开窗安装示意图 (1)



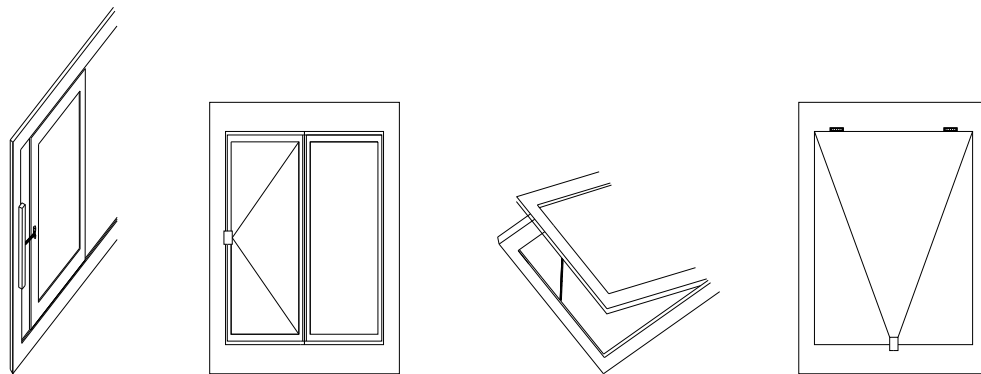
f. 侧开窗安装示意图 (2)



g. 平开窗安装示意图

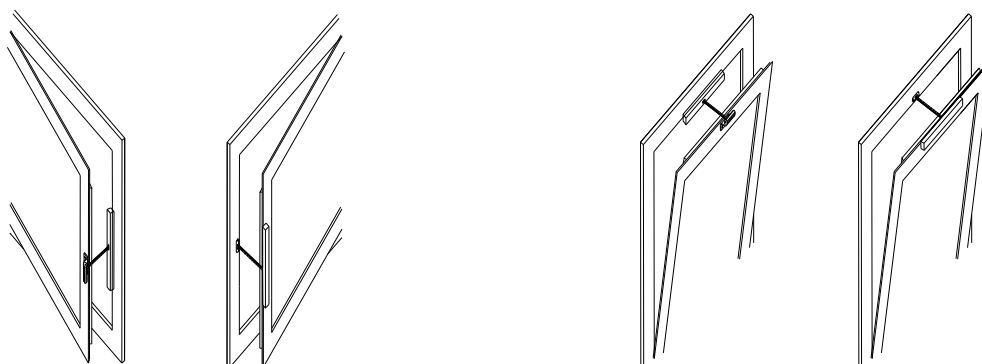


h. 天窗安装示意图

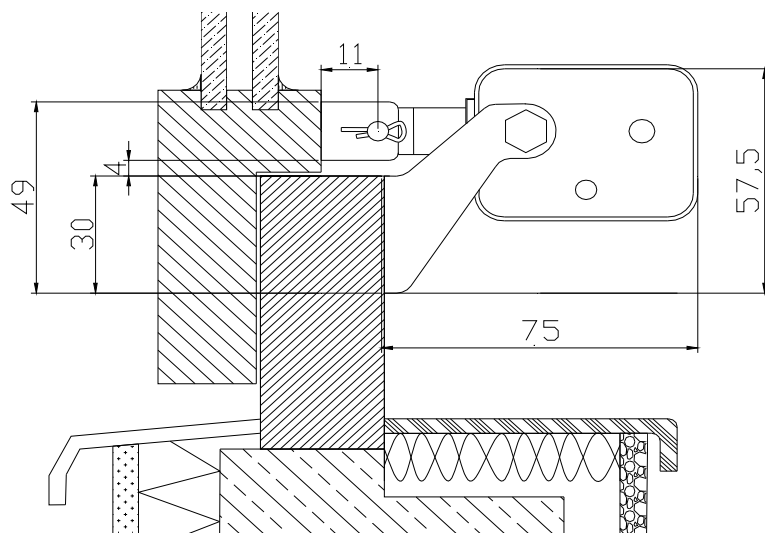


i. 内开窗安装示意图 (1)

j. 内倒窗安装示意图 (2)



## 2.2 开窗器安装方法

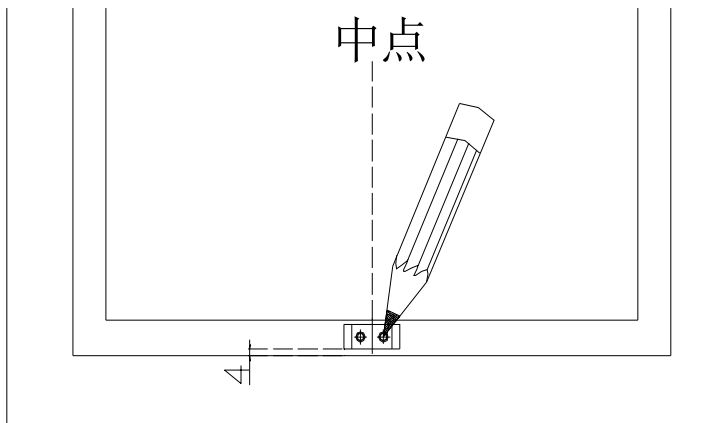


电动开窗器安装节点图

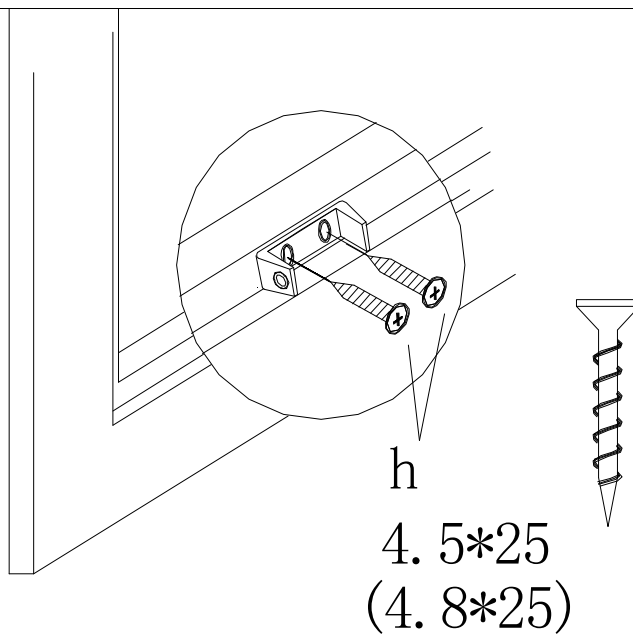
安装步骤:



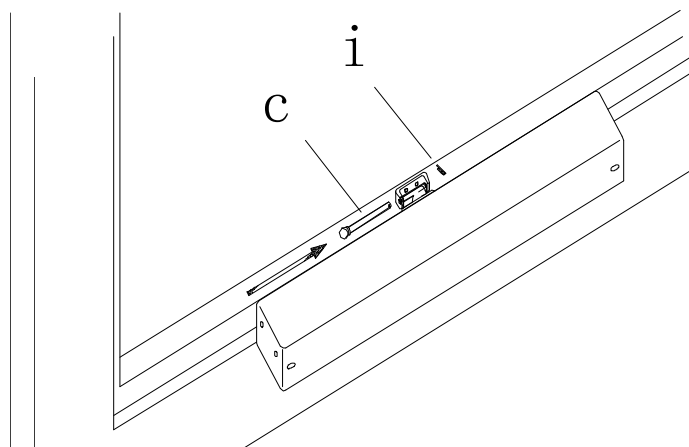
1. 先取好窗  
户的中点, 将  
U形支架(b)  
位置标记好



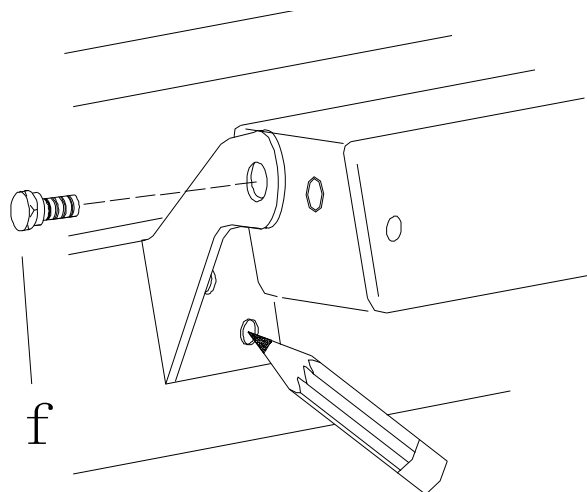
2. 将U形支架  
用沉头螺丝  
(h) 固定在标  
记好的位置  
上



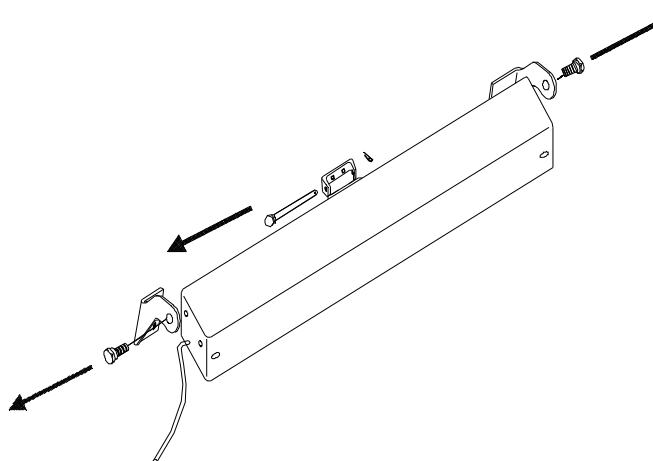
3. 用插销 (k)  
将开窗器固  
定到U形支架



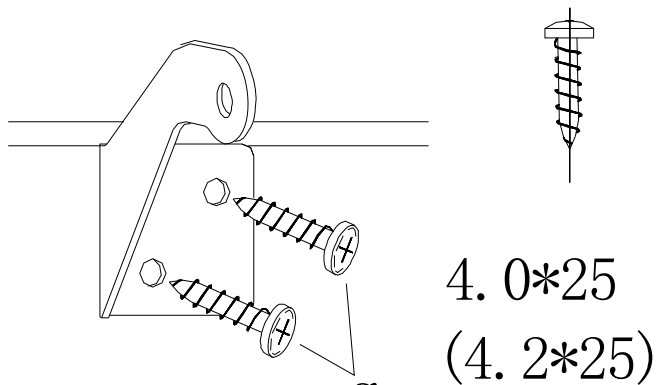
4. 用支架螺丝 (f) 将左右L形支架 (d. e) 固定到链式电动开窗器 (a) 上并打好标记



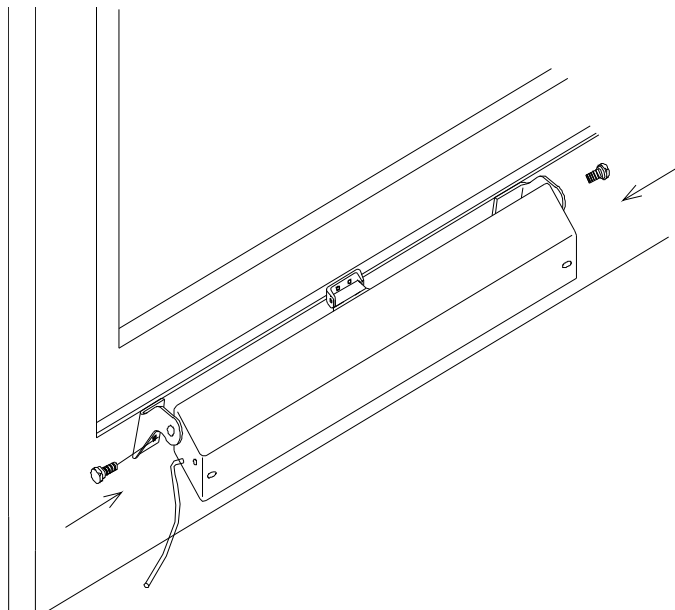
5. 反向将支架螺丝 (f) 及插销 (c) 松开，将链式电动开窗器 (a) 取下。



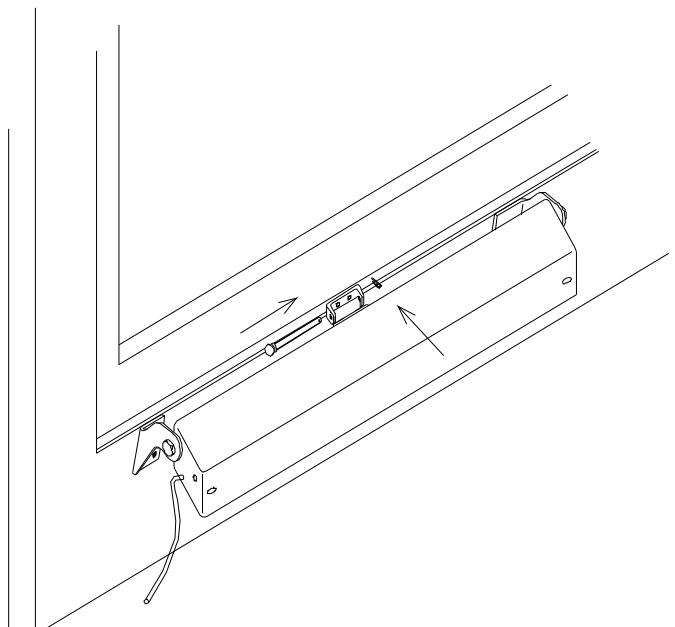
6. 用螺丝 (g) 将左右L开支架 (d. e) 固定到窗框上



7. 用支架螺丝 (f) 将链式电动开窗器 (a) 固定到左右L形支架 (d. e) 上

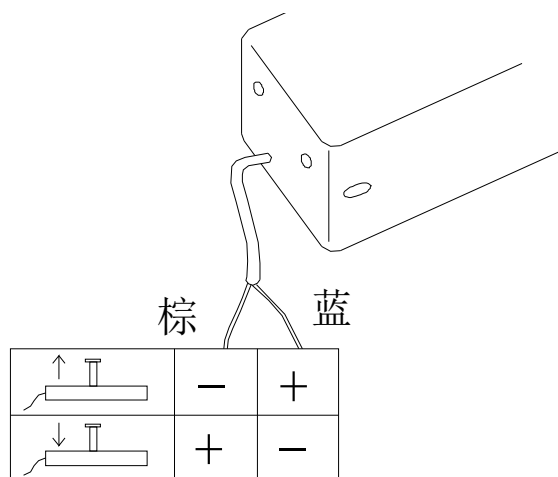


8. 用插销 (c) 将开窗器固定到U形支架并插上开口销



(以上提供的是通用配套支架安装方法，选配的特殊支架安装方法请咨询厂家技术人员，我们将竭诚为你服务)

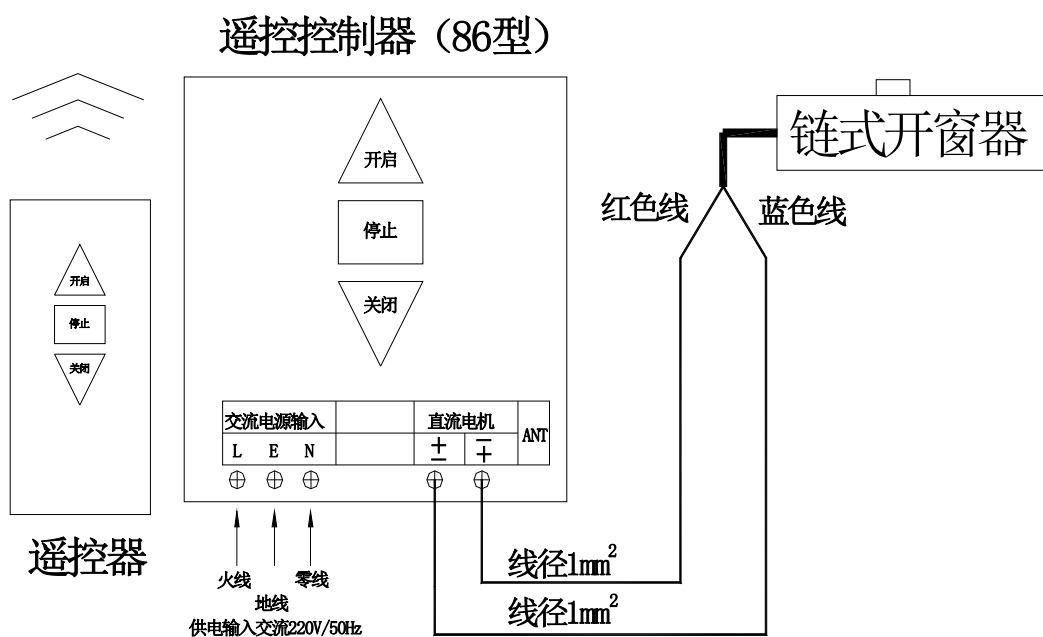
供电电压：DC24V  
按右图连接可以控制电动窗开和关



通过外接的开关、遥控或者控制系统（RMG RC2011-K 系列中央控制箱）来控制电源的极性变换改变电机的正转和反转。

**24V 电动开窗器接线图：**

1) 与遥控器连接图：

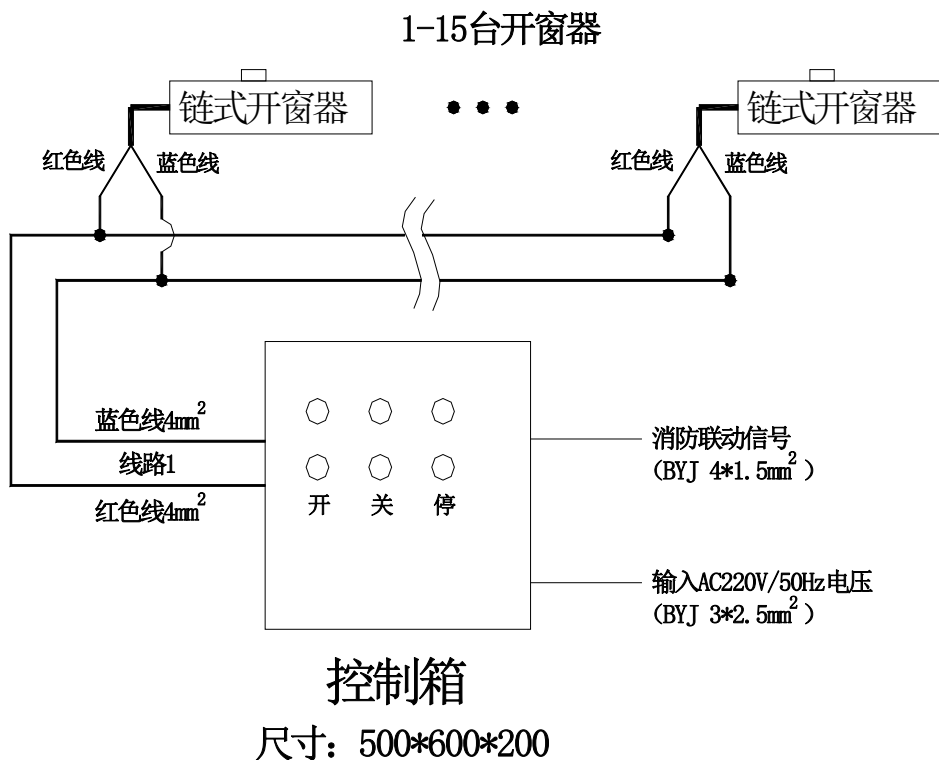


注明：24V 遥控器最多可控制 2 台链式电动开窗器（24V/25W）

(24V 遥控器有两种输出规格：1.5A/25W 只能控制 1 台开窗器（25W）

3A/50W 可以控制 2 台开窗器（25W）

2) 与控制箱连接图:



注明:

控制箱按规格分为

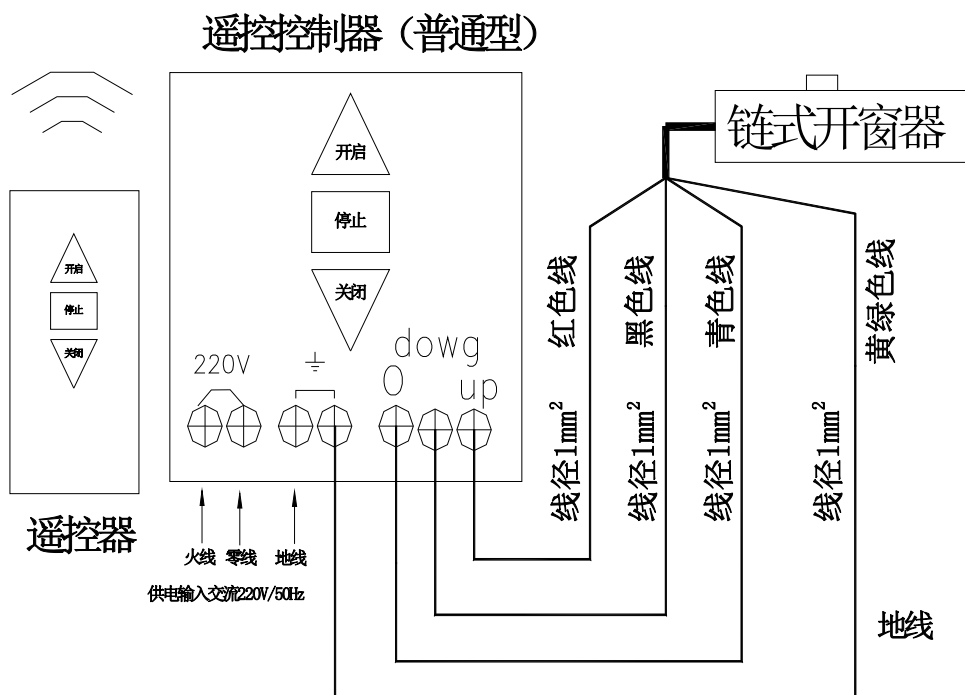
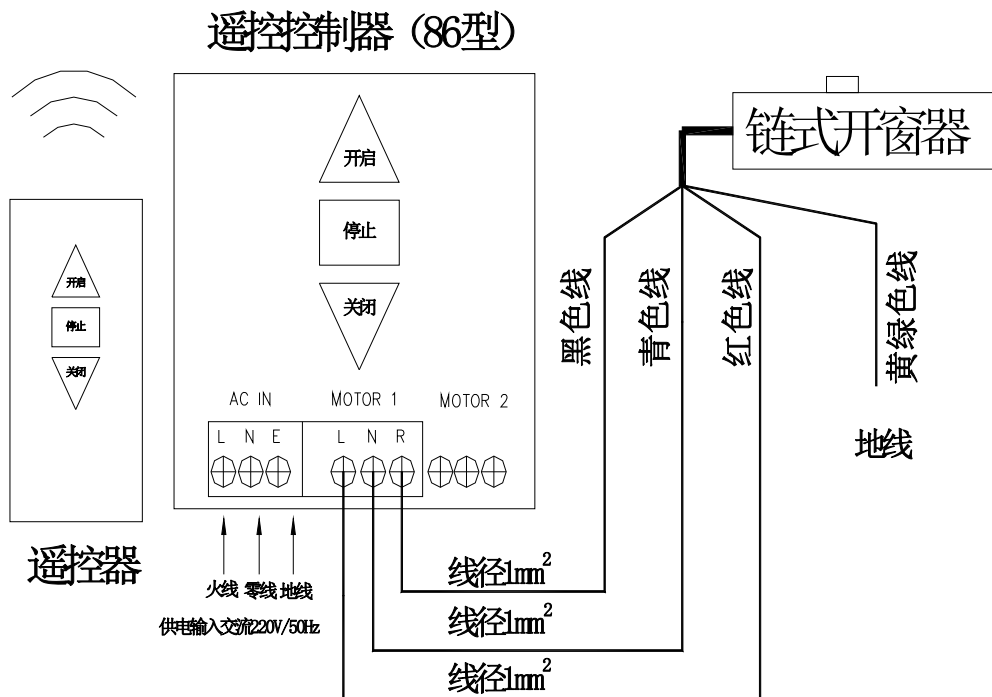
- 1. 32A/800W      最多控制 15 台链式开窗器
- 2. 64A/600W      最多控制 30 台链式开窗器
- 3. 94A/2400W      最多控制 45 台链式开窗器

控制箱有 6 路输出, 单路最大输出 32A/800W

**220V 电动开窗器接线图:**

1) 与遥控器连接图:

注明：AC220V 遥控器最多可控制 6 台链式电动开窗器（AC220V）



## 三. 注意事项

### 3.1 特别提示

使用前，请确认电源、连接及其它事项均符合说明书上的要求。

**错误的电气连接将会导致机器损毁。**

### 3.2 注意事项

为避免出现意外故障，应在下述限定环境范围内工作：

内容	适应范围	备注
贮存运输温度	-40℃ 至 55℃	
贮存运输相对相对湿度	20% - 93% (40℃)	
大气压	86 kPa - 106 kPa	
工作温度	-5℃ - 50℃	
工作湿度	35% - 80%	不结露情况下
电源适应能力	DC24V ± 20%	

为避免设备受到环境的侵害，请不要露天安装，不要将液体溅入，否则有可能会引起其内部组件的短路进而引起触电或火灾。

本品没有防夹手功能，安装或使用时的请注意使用安全。

当窗户宽度大于 1500mm 请使用双链条式电动开窗器。